

Convección Crosswise Horno de convección a gas, 10 GN2/1

ARTÍCULO # _____

MODELO # _____

NOMBRE # _____

SIS # _____

AIA # _____



260825 (EFCG12CSAS)

 Horno de convección
 10x2/1GN, gas

Descripción

Artículo No.

Horno de convección con vapor directo. Estructura principal de acero inoxidable. Cámara de cocción con iluminación lateral y bandeja colectora. Puerta de doble cristal. Calor mediante quemadores atmosféricos con dispositivo contra fallos de llama. Quemador principal con luz piloto y encendido piezoeléctrico. Termostato electromecánico; temperatura ajustable entre 30 °C y 300 °C. Temporizador de 0 a 120 minutos con alarma acústica. 5 niveles de control de humedad.

Incluye plataforma portabandejas "cross-wise" n.º 1 con 2 colgadores laterales, paso de 60 mm, para rejillas 10x2/1GN.

Características técnicas

- Interruptor principal y selección del modo de cocción: apagar/encender el horno, cocinar con aire caliente sin humedad (convección) y cocinar con aire caliente con humedad (posibilidad de selección entre 5 niveles de humedad).
- Enfriamiento rápido de la cámara.
- Temporizador del ciclo de cocción hasta 120 minutos o para cocciones continuas con alarma acústica y visual que advierte de que el ciclo ha terminado. Al finalizar la cocción fijada el calentamiento y la ventilación se apagan automáticamente.
- Temperatura máxima de 300 °C.
- Uniformidad perfecta: garantiza la perfecta uniformidad de cocción en la cámara
- Iluminación halógena y soportes para bandejas transversales que permite una visión despejada de todos los productos que se están cocinando.
- Sonda de temperatura corazón del alimento disponible como accesorio.
- Bandeja recolectora de grasas y jugos residuales producidas durante la cocción.
- Bandeja de goteo bajo la puerta para recoger el líquido condensado disponible como accesorio.
- Capacidad: 10 bandejas GN 2/1 o 20 bandejas GN 1/1

Construcción

- Estructura robusta gracias a su construcción en acero inoxidable.
- Cámara de cocción de acero inoxidable 430 AISI.
- Puerta con doble cristal térmico con estructura de marco abierto, para enfriar el panel de la puerta exterior. Cristal interior abatible con bisagras de fácil liberación en la puerta para facilitar la limpieza.
- Tirador de puerta ergonómico.
- Desagüe integrado.
- En dotación 1 par de guías de paso 60 mm.
- Protección IPx4 contra el agua.

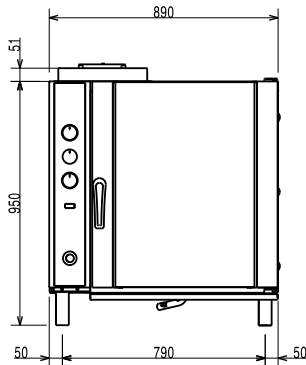
accesorios opcionales

- Pareja de rejillas acero AISI 304 1/1GN PNC 921101
- Filtro de grasa para hornos a gas 10 y 20 - 1/1 y 2/1GN (se necesitan 2 filtros para los hornos de 20 bandejas) PNC 921700
- Chimenea para hornos 10x1/1 y 2/1GN PNC 921701
- Kit sonda 10x2/1GN PNC 921703
- Kit para guías cuba descarga GN1/1 PNC 921713
- Pareja de rejillas de acero inoxidable AISI 304 - GN 1/1 PNC 922017
- Rejillas doble para pollo entero (8 por rejilla - 1,2 kg cada una), GN 1/1 PNC 922036

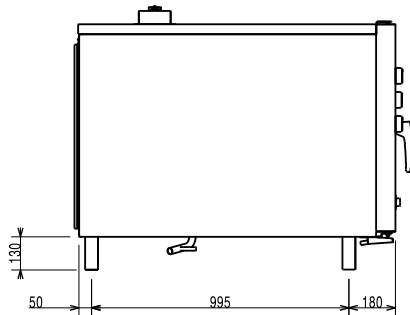
Aprobación: _____

- Rejilla para horno en acero inoxidable AISI 304 - GN 1/1 PNC 922062
- Rejilla de acero inoxidable AISI 304 para Horno - GN 2/1 PNC 922076
- Base abierta para horno de convección 10 GN 2/1 PNC 922103
- Kit de guías para base horno 10xGN2/1 PNC 922107
- Patas regulables para hornos 10 GN 1/1 y 2/1 PNC 922127
- Carro para estructura 10x2/1GN PNC 922128
- Ducha escamoteable PNC 922170
- Unidad de pulverización lateral externa (debe montarse en el exterior e incluye soporte para montar en el horno) PNC 922171
- Soporte bandejas pastelería PNC 922173
- Par de Parrillas de acero inoxidable AISI 304 - GN 2/1 PNC 922175
- Filtro de grasa para hornos 10GN1/1 y 10GN2/1, hornos mixtos (gas y eléctricos) y hornos convección (eléctricos) PNC 922178
- Dos cestos de fritura para Hornos PNC 922239
- Rejilla para pollo entero (8 por rejilla - 1,2 kg cada una), GN 1/1 PNC 922266
- Soporte+6 Espetones cortos-LW+CW Hornos Lengthwise y Crosswise PNC 922325
- Soporte P/Brochetas y Espetones PNC 922326
- 6 Espetones cortos PNC 922328
- Ahumador para Horno Lengthwise y Crosswise (4 tipos de madera para ahumadores están disponibles bajo pedido) PNC 922338
- Rejilla de parrillas PNC 922713
- Bandeja U-Pan antiadherente GN 1/1 H=20 MM PNC 925000
- Bandeja U-Pan antiadherente - GN 1/1 H=40MM PNC 925001
- Bandeja U-Pan Antiadherente GN 1/1 H=60MM PNC 925002
- Plancha de doble cara, un lado marcado y un lado liso, GN 1/1 PNC 925003
- Parrilla de horno de aluminio - GN 1/1 PNC 925004
- Bandeja para 8 huevos, panqueques, hamburguesas - GN 1/1 PNC 925005

Alzado

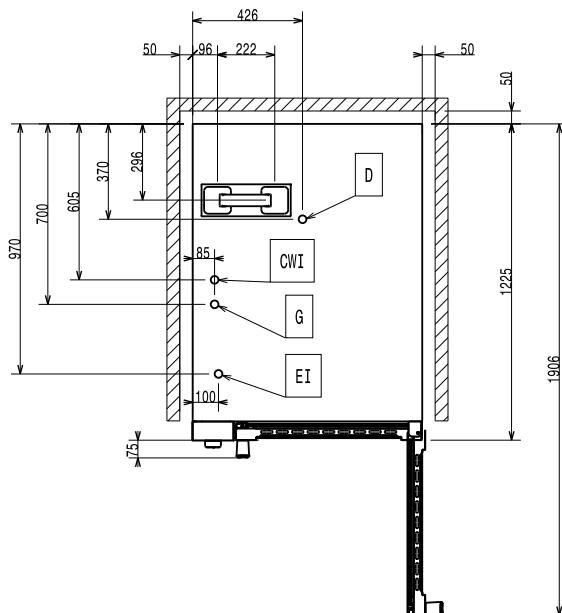


Lateral



- CW11 = Entrada de agua fría 1 (limpieza) G = Conexión de gas
 CW12 = Entrada de agua fría 2 (generador de vapor)
 D = Desagüe
 EI = Conexión eléctrica (energía)

Planta



Eléctrico

Suministro de voltaje	220-230 V/1 ph/50 Hz
Auxiliar:	0.5 kW
Potencia eléctrica max.:	0.5 kW

Gas

Potencia gas:	25 kW
---------------	-------

Capacidad

GN:	10 (GN 2/1)
-----	-------------

Info

Dimensiones externas, ancho	890 mm
Dimensiones externas, fondo	1215 mm
Dimensiones externas, alto	970 mm
Peso neto	154 kg
Ajuste de alto	80/0 mm
Nivel funcional	Básico
Ciclos de cocción - aire-convección	300 °C

Certificaciones ISO

ISO Standards:	ISO 9001; ISO 14001; ISO 45001; ISO 50001
----------------	---